

Ficha Técnica

SIBER® SF ECO AUTO



Sistema VMC Autorregulable

El equipo de ventilación **Siber SF ECO AUTO** está concebido para la extracción del aire viciado con sistema VMC Autorregulable. El equipo es multiposición, se puede instalar tanto en horizontal como en vertical, siendo especialmente recomendado en falso techo gracias a su muy baja altura.

VENTAJAS TÉCNICAS

- Muy compacto y ligero
- Fabricado en polímero técnico
- Caudal extracción hasta 210 m³/h y presión hasta 275 Pa
- 1 boca de expulsión ø160mm, de menor pérdida de carga, suponiendo un **menor ruido** y **menor consumo**
- Índice de protección IP44
- Regulación de velocidad por cable o por mando (opcional)
- Funcionamiento silencioso y de bajo consumo
- Uso exclusivo para interiores

VENTAJAS INSTALACIÓN

- Bocas orientables 360° con máxima estanqueidad
- Instalación rápida, sencilla y multiposición
- Sistema de fijación incluido con silentblocks antivibratorios
- 1 conexión ø125mm a cocina y 1 boca de expulsión ø160mm
- 4 conexiones de ø80mm para extracción de baños y aseos
- Conexiones adaptables a cualquier conducto
- Cobertura desmontable, que facilita su mantenimiento

SIBER SF ECO AUTO



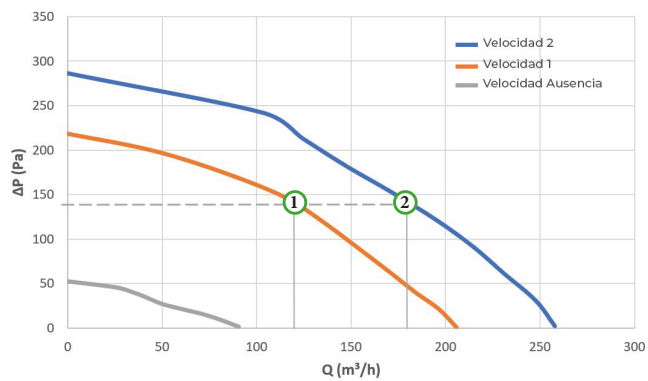
CERTIFICACIÓN:



CAUDAL MÁXIMO: 210 m³/h

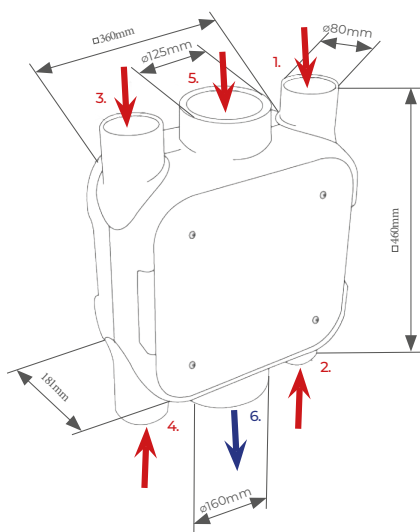
Gracias a su concepción aerodinámica del diseño, consigue mayor caudal con menores pérdidas de carga.
Mayor eficiencia energética

CURVA CARACTERÍSTICA



Ejemplos Puntos de trabajo	1	2
Caudal (m³/h)	120	180
Presión (Pa)	140	140
Consumo (W)	34	53

DIMENSIONES / FLUJOS DE AIRE



LEYENDA

1. Toma de extracción Ø80mm
2. Toma de extracción Ø80mm
3. Toma de extracción Ø80mm
4. Toma de extracción Ø80mm
5. Toma de extracción Ø125mm
6. Toma de expulsión Ø160mm

INSTALACIÓN Y MANTENIMIENTO

RECOMENDACIÓN

- Limpiar el equipo dos veces al año con ayuda de un pincel seco y sin tensión.

ATENCIÓN

- No deje el equipo expuesto a agentes atmosféricos.
- Temperatura máxima de utilización de 40°C.

Conductos

- Utilizar conductos rígidos.
- En Cocinas: conductos Ø125 mm (equivalente a 55x220mm en rectangular).
- En Baños y Aseos: conductos Ø100 mm (equivalente a 55x110 en rectangular).
- Para la expulsión: conductos Ø150 mm (equivalente a 90x180 en rectangular).
- Utilizar accesorios Siber para adaptar la red de conductos al equipo.
- Utilizar longitudes necesarias para evitar el mayor número de codos y así reducir las pérdidas de carga.
- Utilizar un tramo recto de conducto de 0,5 y 1m (como mínimo) entre el equipo VMC y la boca de extracción.
- Asegurarse de una buena sujeción y estanqueidad de los conductos para evitar vibraciones y pérdidas.

Bocas extracción

- Utilizar bocas de extracción autorregulables Siber.
- En Cocinas, Baños y Aseos: caudal según exigencias del CTE HS3 (Tabla 2.1).
- Las bocas de extracción Siber deben ubicarse en las estancias húmedas de la vivienda, al menos a 10 cm de cualquier rincón (pared o techo) y a una altura como mínimo del suelo de 1.8m. Además, no deben tener ningún obstáculo delante que pueda entorpecer el funcionamiento.

Expulsión

- El conducto de expulsión debe expulsar el aire directamente a la cubierta del edificio sin mezclarse con ningún otro tipo de ventilación independiente.

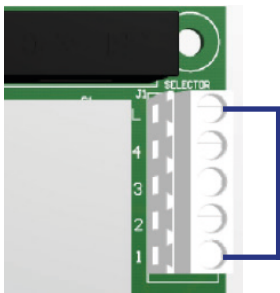
CONEXIONADO ELÉCTRICO

ATENCIÓN:

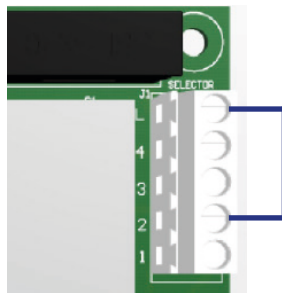
- Antes de cualquier operación, desconectar el equipo de la red eléctrica y asegurarse que la alimentación no se establece de forma accidental.
- La alimentación se realiza con un cable de doble aislamiento de 3x1.5 mm², con un diámetro exterior de 13mm máximo.
- Decapado de los conductos de 5 a 8 mm, de forma que no haya riesgo de que puedan entrar en contacto con otros cables o partes metálicas.
- Los cables no deben estar pelados del aislamiento.
- La conexión a la red eléctrica se tiene que llevar a cabo por medio de un interruptor, por lo menos de tipo omnipolar con una distancia mínima de apertura mayor de 3 mm.
- Dotado de un dispositivo de protección térmica de rearme manual. En caso de que el dispositivo se pusiera en funcionamiento, el rearme se puede realizar desconectando el equipo de la red de alimentación.
- Grupo con posibilidad de cuatro velocidades

CONEXIONADO A VELOCIDAD FIJA SIN MANDO DE CONTROL

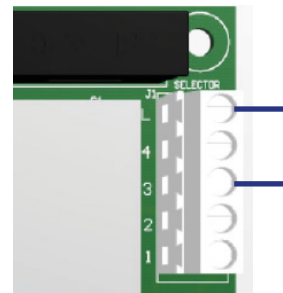
Realizar los siguientes puentes en este regletero, según la velocidad deseada.



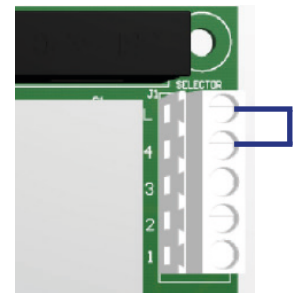
Velocidad 1



Velocidad 2

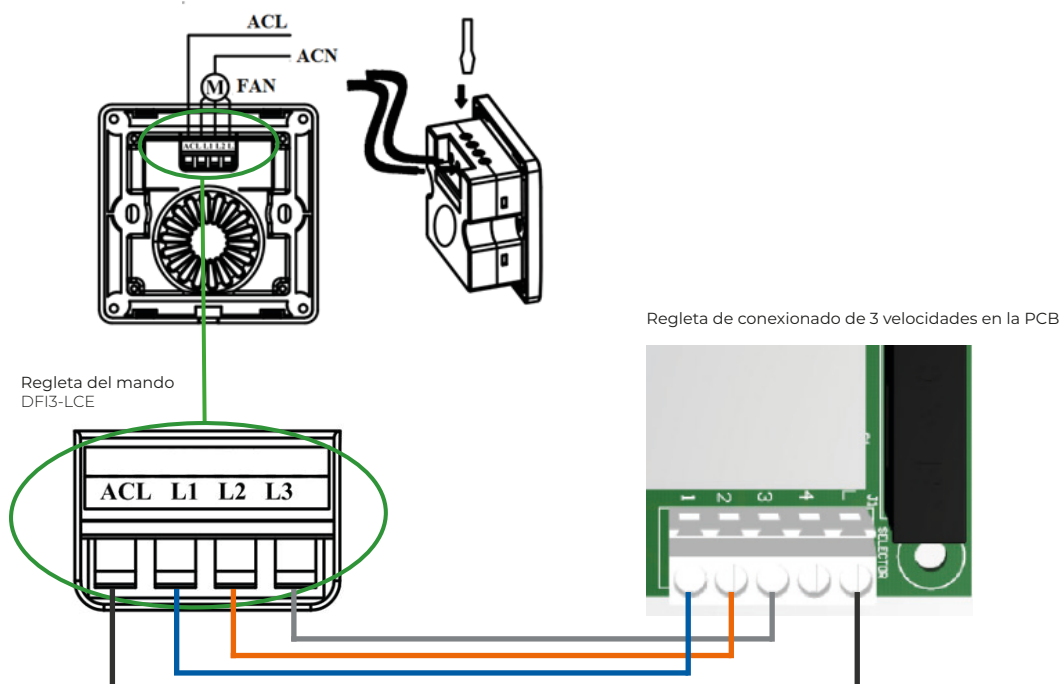


Velocidad 3



Velocidad 4

CONEXIÓN MEDIANTE MANDO OPCIONAL DE 3 VELOCIDADES



GARANTÍA Y PROTECCIÓN AMBIENTAL

ATENCIÓN:

- Este material debe ser instalado por personas con una cualificación apropiada.
- La instalación debe ser conforme a la norma CEI 64 8/ IEC 64/ CENELEC 384 y a las reglamentaciones pertinentes.
- Cada producto que pertenezca a esta instalación debe ser conforme a las normas que le son aplicables.



A partir de la compra, el equipo está garantizado por tres años contra cualquier defecto de fabricación. Dentro de este marco, Siber garantiza el cambio o suministro de las piezas reconocidas como defectuosas después del peritaje por parte del servicio postventa.

En ningún caso la garantía cubrirá costes anexos, ya sean de desplazamiento o indemnización. La garantía no cubre daños debidos a una instalación no conforme al "Manual de instalación del equipo", una instalación impropia o un intento de reparación por parte de personal no cualificado. En caso de problemas diríjase a su instalador o proveedor.



El equipo es conforme con las "Directivas 2011/65/CE y 2012/19/CE relativas a las restricciones en la utilización de determinadas sustancias en aparatos eléctricos y electrónicos asimismo a la eliminación de residuos", el producto debe recogerse al final de su vida útil separadamente a los demás residuos.

Atención: Solo válido en la Unión Europea. Para más información sobre su recogida y tratamiento póngase en contacto con las administraciones locales correspondientes o donde realizó la compra.

CARACTERÍSTICAS TÉCNICAS PRINCIPALES

Descripción

Montaje rápido y sencillo

Instalación rápida y sencilla tanto en techo como en pared con fijación multiposición horizontal o vertical de equipo gracias a la versatilidad de los ganchos silentblocks antivibratorios incluidos, que permiten una eficiente cancelación de vibraciones y ruidos en todas sus fijaciones a la instalación.



Bocas orientables 360°

Alta versatilidad en la conexión de manera cómoda, rápida y sencilla. La modularidad de las bocas orientables están diseñadas para asegurar su máxima estanqueidad en el encaje de cualquier conducto con el equipo.



Construcción en altas prestaciones

Construcción interna estanca en polímero técnico, garantizando el aislamiento acústico y la máxima estanqueidad del aire. Material altamente reciclable, reduciendo el consumo de recursos y la degradación ambiental



Regulación externa (opcional)

Mando externo opcional de 3 posiciones, con caja de empotrar para facilitar su conexionado.

